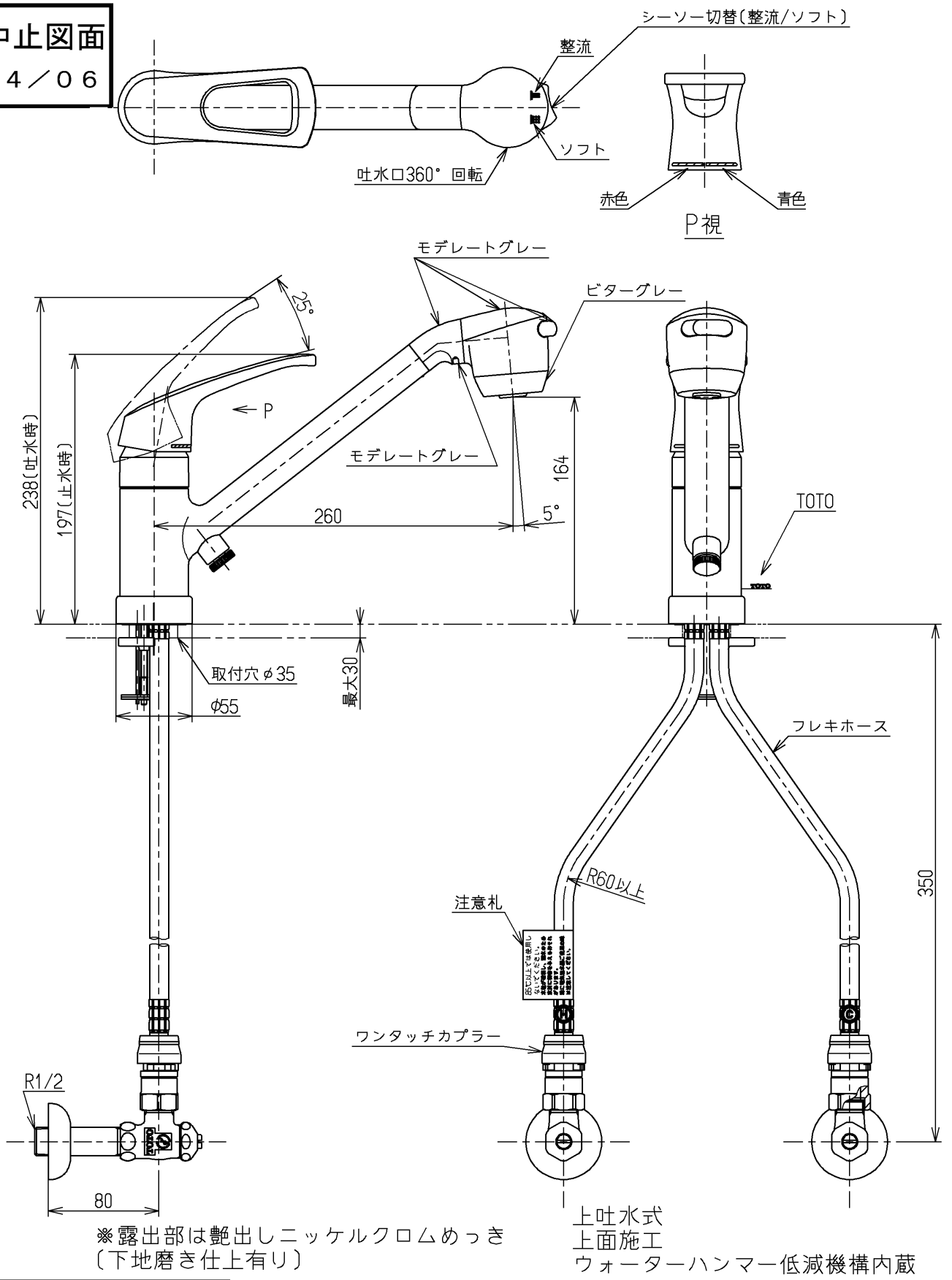


生産中止図面
2004/06



※露出部は艶出しニッケルクロムめっき
(下地磨き仕上有り)

上吐水式
上面施工
ウォーターハンマー低減機構内蔵

水道法適合品			単位 mm		名称 台付シングル13 (逆止弁無・寒) (台所) (JIS)
TOTO		検図 日付 04.06.28	尺度 1:4	図番 TKG31UPBKX-DH TKG31UPB V5KX	
製図 吉田	検図 松尾	酒和 井	備考 大和ハウス工業(株)		